

Charakterystyka rekuperatorów DRAFTON V/V+

DRAFTON®



Urządzenia DRAFTON V/V+ to centrale wentylacyjne nawiewno-wywiewne z funkcją odzysku ciepła o wysokiej sprawności 86%, pracujące w klasie energetycznej A.

Urządzenia DRAFTON V są dostępne w wersji podstawowej V i V+. W porównaniu z wersją podstawową V, wersja V+ ma bardziej rozbudowaną płytkę sterowniczą, która zapewnia więcej opcji podłączenia.

Urządzenia DRAFTON V/V+ są dostępne jako jednostki o wydajności 300 i 400 m³/h.

Cechy centrali DRAFTON V/V+

- stała kontrola przepływu powietrza
- wydatki powietrza regulowane dla 4 różnych poziomów intensywności wentylacji
- dla każdego biegu możliwa zmiana intensywności wentylacji
- sygnalizacja zabrudzenia filtra na urządzeniu
- inteligentny system ochrony przeciwzamrożeniowej wymiennika ciepła
- automatyczny bypass uruchamiany przez sterownik za pomocą temperaturowych algorytmów lub na żądanie
- niskie zużycie energii
- wewnętrzna nagrzewnica antyzamrożeniowa
- możliwość montażu pionowego na ścianie lub na podłodze z wykorzystaniem dedykowanej podstawy.



Podstawowe parametry DRAFTON V/V+

		DRAFTON V300/V300+	DRAFTON V400/V400+
Dostępność		TAK	II kwartał 2023
Wydajność nominalna	[m³/h]	300	400
Spręż dyspozycyjny (dla wydajności nominalnej)	[Pa]	250	225
Zasilanie	[V]	230 V/50 Hz	
Nagrzewnica wstępna antyzamroziowa	[W]	1 000	
Prąd znamionowy z nagrzewnicą	[A]	6	
Wymiary (wysokość x szerokość x głębokość)	[mm]	765 x 677 x 564	
Rozmiar króćców (nyplowe)	[mm]	150/160	180
Odpyw skroplin	[mm]	32	
Waga	[kg]	38	
Sprawność temperaturowa wymiennika	[%]	86	85
Wymiennik przeciwprądowy		TAK	
Wymiennik przeciwprądowy entalpiczny		Opcja	
Kontrola stałego przepływu powietrza (Constans Flow)		TAK	
Bypass 100% (automatyczny)		TAK	
Sterownik na urządzeniu		Wyświetlacz, alarm filtra, programowanie ustawień, odczyt parametrów	
Możliwość podpięcia sterownika		4-pozycyjny z diodą sygnalizacyjną, STD, Touch-Control, AIR-Control	
Filtry standardowe		G3/G3	
Możliwość filtracji w wyższej klasie		F7/G3	
Montaż poziomy (podsufitowy)		NIE	
Montaż pionowy (ścienny lub stojący na podstawie)		TAK	
Energooszczędne wentylatory stałoprądowe		EBM papst ECr	
Klasa energetyczna		A/A+	
Możliwość podłączenia opcjonalnego czujnika wilgotności RH		TAK	
Możliwość kaskadowego łączenia central (o tej samej wydajności)		TAK	
Własny system mocowania (za wyjątkiem kołków i wkrętów)		TAK	
Wersja Prawa (R) i Lewa (L)		TAK	

Dodatkowe opcje dostępne tylko w wersji V+ z rozszerzoną automatyką

	DRAFTON V300+	DRAFTON V400+
Możliwość podłączenia dodatkowej nagrzewnicy 1000W	TAK	
Możliwość podłączenia czujników CO ₂ (0 - 10 V)	TAK	
Możliwość sterowania GWC (zamiennie z podłączeniem nagrzewnicy)	TAK	
Zestyk zwierny (np. do montażu przekaźnika okapu kuchennego)	TAK	
Wejście sygnału 0 - 10 V (programowalne)	TAK	
Wyjście sygnału 0 - 10 V (programowalne)	TAK	
Wyjście zasilania 24 V (4,5 A)	TAK	



Urządzenia DRAFTON V/V+ to centrale wentylacyjne z funkcją odzysku ciepła, występujące jako jednostki o wydajności 300 m³/h (sprawność 86%) i 400 m³/h (sprawność 85%).

DRAFTON V/V+ w porównaniu do DRAFTON P/P+ są wyposażone w wewnętrzną nagrzewnicę wstępną o większej mocy (1000 W). Posiadają także własny sterownik na obudowie umożliwiający zaprogramowanie ustawień. Centrale DRAFTON V/V+ pozwalają na stworzenie kaskady, gdzie z poziomu jednego sterownika w jednym urządzeniu wytypowanym jako nadrzędne MASTER można sterować nawet 9 kolejnymi urządzeniami podrzędnymi SLAVE.

UWAGA: wszystkie urządzenia w kaskadzie muszą mieć tę samą wydajność.

Urządzenia DRAFTON V/V+ są dostępne w dwóch wariantach:

- DRAFTON V
- DRAFTON V+

W porównaniu z DRAFTON V, wariant DRAFTON V+ ma bardziej rozbudowaną płytkę sterowniczą, która zapewnia więcej opcji integracji centrali z urządzeniami peryferyjnymi.

Centrale DRAFTON V/V+ są ponadto dostępne w wersji lewej i prawej. Wersja lewa posiada filtry zamontowane po lewej stronie za drzwiami komory filtrów, a wersja prawa posiada filtry po prawej stronie za tymi drzwiami.

Uwaga: ułożenie króćców różni się w zakresie obu wersji!

Szczegółowe informacje na temat poprawnego podłączenia przewodów oraz ich wymiarów znajdują się w DTR.

Funkcje centrali DRAFTON V/V+

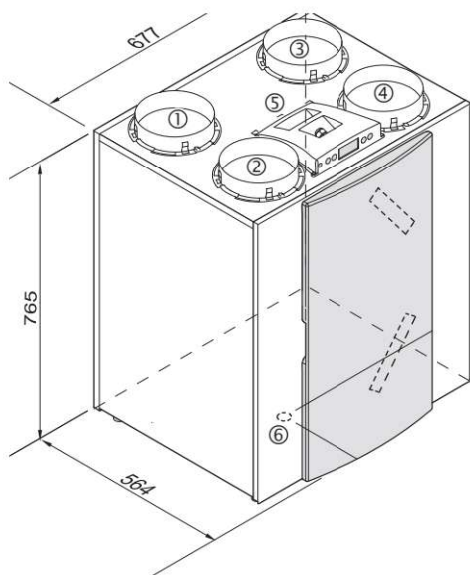
- wydatki powietrza regulowane za pomocą panelu sterowania
- sygnalizacja zabrudzenia filtra na urządzeniu
- system ochrony przeciwzamrożeniowej wymiennika ciepła ciepła, dbający o w pełni zrównoważony poziom wentylacji nawet przy ujemnych temperaturach zewnętrznych poprzez aktywację wewnętrznej nagrzewnicy wstępnej
- zapewnienie podstawowej wentylacji nawet przy bardzo niskich temperaturach zewnętrznych dzięki inteligentnemu systemowi bezstopniowego ograniczenia obrotów wentylatora nawiewnego
- niski poziom hałasu
- automatyczny bypass w standardzie
- stała kontrola przepływu
- niskie zużycie energii

Niektóre funkcje dostępne jedynie w centralach w DRAFTON V+:

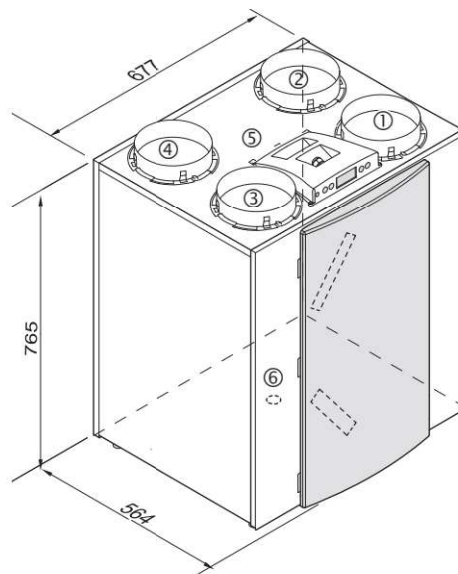
- możliwość podłączenia dodatkowej nagrzewnicy 1000 W
- możliwość podłączenia czujników CO₂
- możliwość sterowania pracą GWC
- dostępne programowalne wejście i wyjście sygnału 0-10 V
- możliwość integracji pracy centrali z włączaniem i wyłączeniem okapu kuchennego

Połączenia i wymiary

wersja prawa



wersja lewa



1 nawiew do pomieszczeń



2 wyrzutnia



3 wywiew z pomieszczeń

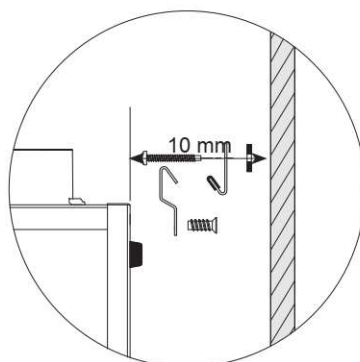


4 czerpnia



5 złącza elektryczne


6 podłączenie odpływu skroplin



Zestaw do montażu na ścianie

Informacje techniczne DRAFTON V300/V300+

Ustawienia wentylatora (fabryczne)

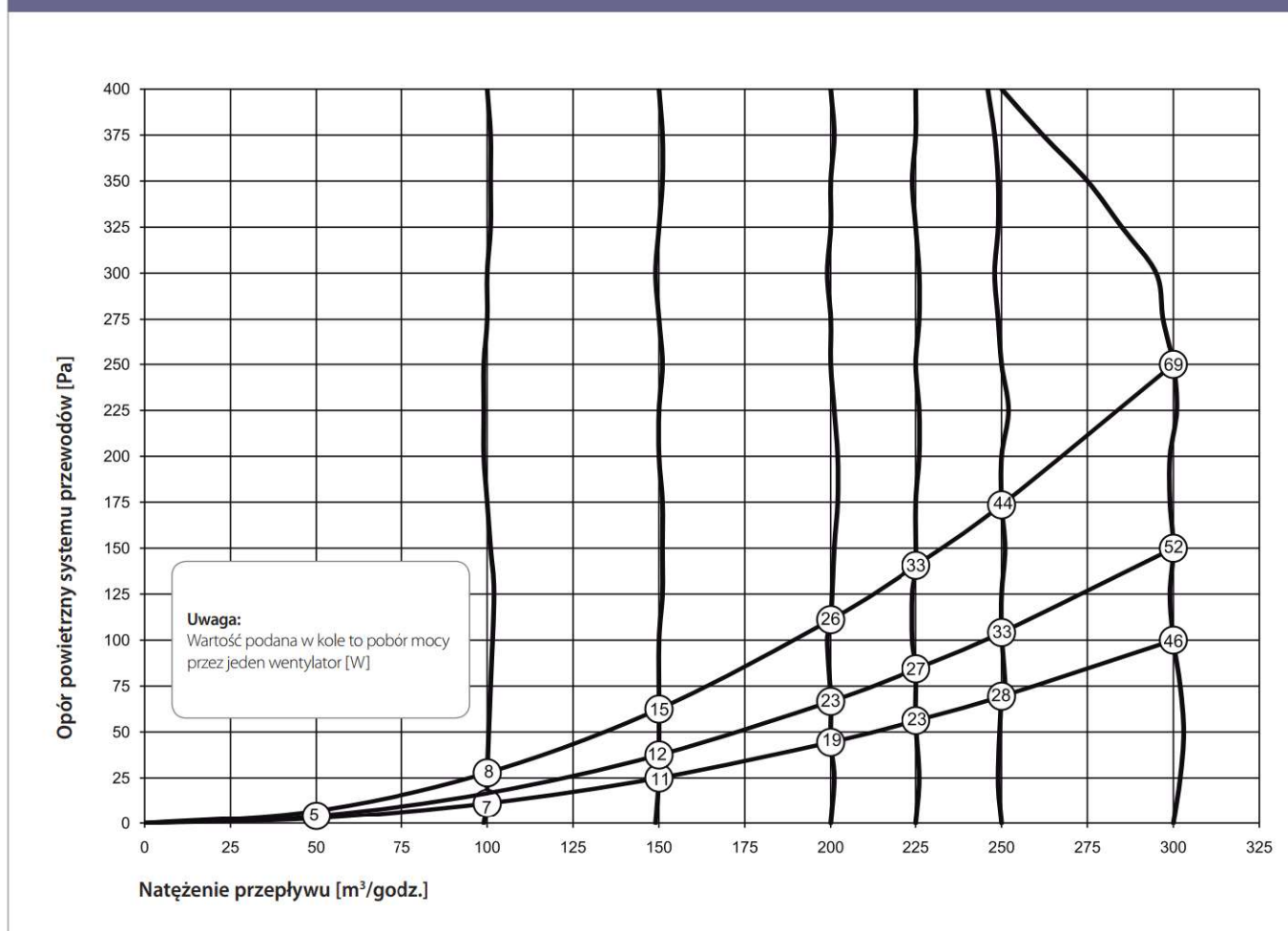
Sterownik 4-stopniowy		1	2	3	Max.
Wydajność wentylacji [m³/h]	50	100	150	225	300

Moc akustyczna

Wydajność wentylacji [m³/h]		90		150		210		300	
Moc akustyczna - poziom Lw (A)	Ciśnienie statyczne [Pa]	50	100	50	100	50	100	50	100
	Emisja z obudowy [dB(A)]	30	33	38	38	44	46	50	52
	Kanał wywiewny [dB(A)]	33	34	49	42	45	46	54	54
	Kanał nawiewny [dB(A)]	44	47	52	55	60	60	67	67


W praktyce wartości te mogą różnić się o 1 dB(A) w wyniku pomiaru tolerancji.

Charakterystyka wentylatora



Informacje techniczne DRAFTON V400/V400+

Ustawienia wentylatora (fabryczne)

Sterownik 4-stopniowy		1	2	3	Max.
Wydajność wentylacji [m³/h]	50	100	200	300	400

Moc akustyczna

Wydajność wentylacji [m³/h]		100		200		225		300		400		
Moc akustyczna - poziom Lw (A)	Ciśnienie statyczne [Pa]	9	40	38	80	47	100	84	175	240	150	225
	Emisja z obudowy [dB(A)]	29,5	32,5	40,5	41,5	43,5	47,5	51,0	53,0	54,0	54,5	57,0
	Kanał wywiewny [dB(A)]	31,5	34,5	46,5	48,0	48,5	50,0	56,5	57,0	58,0	59,0	60,0
	Kanał nawiewny [dB(A)]	42,5	47,5	57,0	59,0	60,5	62,5	66,0	68,5	69,5	70,5	71,5

W praktyce wartości te mogą różnić się o 1 dB(A) w wyniku pomiaru tolerancji.

Charakterystyka wentylatora

