

AERIS[®] **NEXT**
NASTĘPNA GENERACJA REKUPERATORÓW





AERISnext 350



AERISnext 450/600

Istnieje wiele dowodów, że jest to najbardziej inteligentny rekuperator na świecie:

- aż 94% odzysku ciepła przy 50 Pa zgodnie z normą EN 13141-7-2010, co gwarantuje absolutnie największy na rynku wymiennik ciepła z maksymalną powierzchnią wymiany energii
- w pełni zrównoważona wentylacja 1:1, za co odpowiada masowy (kg/s), a nie ilościowy przepływ powietrza
- optymalna praca centrali wyczulona na każdą zmianę temperatury, ciśnienia, wilgotności i siły wiatru osiągnięta dzięki technologii adaptacji do klimatu z automatycznym wykrywaniem pór roku

Rekuperatory AERISnext są owocem badań, pracy i wieloletnich doświadczeń kilku już pokoleń inżynierów. Urządzenia te produkowane są w całości w Holandii. Ich sercem jest zaawansowany konstrukcyjnie wymiennik ciepła o największej na rynku powierzchni wymiany ciepła: aż 43,7 m².

Rekuperatory AERISnext polecane są do budynków nowoczesnych, energooszczędnych oraz pasywnych (posiadają certyfikat domów pasywnych), gdzie niskie zapotrzebowanie na energię użytkową, połączone z komfortem klimatycznym i jakością powietrza, jest bardzo ważne. Sprawdzają się zarówno w budynkach nowobudowanych, jak i termomodernizowanych, remontowanych i zamieszkałych.

Wyróżniamy wersje standard: AERISnext 350 i AERISnext 450 m³/h oraz wersje pełne: 350, 450 i 600 m³/h.

Wersje standard posiadają:

- ogromny nowej generacji wymiennik ciepła o powierzchni 43,7 m² produkowany na wyłączność
- modulowany, automatyczny, 100% bypass, który potrafi otworzyć się na zadaną wartość procentową
- sporą, na całą głębokość wymiennika, modulowaną nagrzewnicę wstępną z elementami ceramicznymi magazynującymi ciepło
- 10 elektronicznych czujników: 4 temperatury, 4 wilgotności i 2 ciśnienia
- opcję sterowania sterownikiem ComfoSwitch C oraz za pomocą modułu internetowego LAN C (sterowania ze smartfona lub tabletu z systemem Android lub iOS)
- w zależności od modelu regulowane (TR) lub stałe (ST) króćce przyłączeniowe
- oszczędne wentylatory na prąd stały
- inteligentny system programowania i regulacji pracy rekuperatora
- możliwość obsługi rekuperatora przez wyświetlacz umieszczony na obudowie
- sterowanie w języku polskim i angielskim
- możliwość zastosowania filtrów dokładnych F7/ISO ePM1 o podwyższonej klasie filtracji (dla alergików)
- komunikat o konieczności wymiany filtrów na sterowniku
- możliwość mycia wymiennika wodą
- szczelną, pochłaniającą hałas izolację z wysokiej jakości EPP (polipropylen ekspandowany)



Największa na rynku powierzchnia wymiennika ciepła



Ciche i ultraoszczędne wentylatory



Bardzo wysoka jakość filtracji powietrza



Obsługa z tabletu lub smartfona



Integracja z domem inteligentnym KNX i Fibaro

Charakterystyka rekuperatorów AERISnext

Każdy AERISnext ma możliwość:

- montażu na ścianie lub na podstawie
- łatwego przeprogramowania strony rekuperatora
- podłączenia systemu antysmogowego z elektrofiltrem powietrza ALPHAclear
- podłączenia aktywnego nawilżania powietrza nawilżaczem NUBO

Wersje pełne rekuperatorów AERISnext występują w wielkościach 350, 450 i 600 m³/h.

Posiadają one wszystkie cechy wersji standard oraz dodatkowo:

- możliwość podłączenia sterownika ComfoSense C, modułu KNX C oraz OptionBoxa
- możliwość współpracy z gruntowym wymiennikiem ciepła, ComfoFond-L Q oraz GWC powietrznym (konieczność posiadania OptionBoxa)
- możliwość obsługi z poziomu protokołu domu inteligentnego KNX oraz domu inteligentnego Fibaro (dla Fibaro konieczność posiadania OptionBoxa i modułu Aeris Intelligence by FIBARO)
- możliwość podłączenia dodatkowego bezprzewodowego sterownika radiowego RFZ (konieczność posiadania sterownika ComfoSense C)
- możliwość podłączenia przełączników do aktywacji czasowego przewietrzania (konieczność posiadania OptionBoxa)
- możliwość montażu czujników dwutlenku węgla i wilgotności, które podwyższają klasę energetyczną rekuperatora aż do najwyższej klasy A+ (konieczność posiadania OptionBoxa)
- możliwość podłączenia nagrzewnicy elektrycznej wtórnej (konieczność posiadania OptionBoxa)

Każdy AERISnext fabrycznie posiada:

- bardzo ciche wentylatory promieniowe z siatką przepływową Flow-Grid i pierścieniem przepływowym na ślimaku wentylatora
- doskonale izolowaną obudowę zewnętrzną z łatwym dostępem serwisowym do wnętrza rekuperatora
- modulowaną nagrzewnicę wstępną oraz modulowany bypass zwiększający komfort nawiewu
- technologię adaptacji klimatu opartą o średnią kroczącą temperaturę z ostatnich 5 dni (RMOT - running mean outdoor temperature)
- 2 szt. plisowanych filtrów w klasie filtracji G4/ISO COARSE

Rekuperatory AERISnext posiadają technologię FlowControl, która:

- różnicuje prędkość obrotową wentylatora
- maksymalizuje odzysk energii
- pozwala rekuperatorowi wyczuć rzeczywisty opór w instalacji
- pozwala (po uruchomieniu systemu rekuperacji) zdefiniować zależność między napięciem zasilania wentylatora i przepływem powietrza
- zapewnia płynną pracę wentylatora
- powoduje, że napięcie zasilania wentylatora jest automatycznie korygowane dla wahań średnio- i długookresowych (w przypadku wahań krótkookresowych tylko znaczne wahania są korygowane)
- eliminuje potencjalne błędy instalatora przy uruchamianiu rekuperatora

Rekuperatory AERISnext są dostępne w wersji z wymiennikiem entalpicznym (ERV), który oprócz ciepła, odzyskuje także wilgoć.

Cechy wymiennika entalpicznego (ERV)

- wymiennik przeciwprądowy membranowy o sprawności termicznej do 85%
- oprócz ciepła wymiennik odzyskuje również wilgoć z powietrza wywiewanego i przekazuje ją do powietrza nawiewanego
- opatentowana membrana polimerowa wymiennika z wbudowaną technologią Microban firmy DPoint
- wymiennik odporny na zagrzybenie i drobnoustroje oraz na zamrażanie
- możliwość mycia wymiennika wodą
- bardzo szczelna konstrukcja: brak przechodzenia zapachów, gazów, zanieczyszczeń z powietrza wywiewanego do nawiewanego
- długa żywotność
- doskonale współpracuje z nawilżaczem kanałowym NUBO tworząc niezrównany komfort w pomieszczeniach zimą



Do rekuperatorów AERISnext podłączyć można również:

- system zarządzania domem inteligentnym KNX (wymaga montażu modułu KNX C)
- system domu inteligentnego FIBARO (wymaga montażu OptionBoxa i modułu AERISnext Intelligence by Fibaro)
- aplikację do obsługi z poziomu Android oraz iOS (wymaga montażu modułu internetowego LAN C)

Każdy rekuperator AERISnext posiada

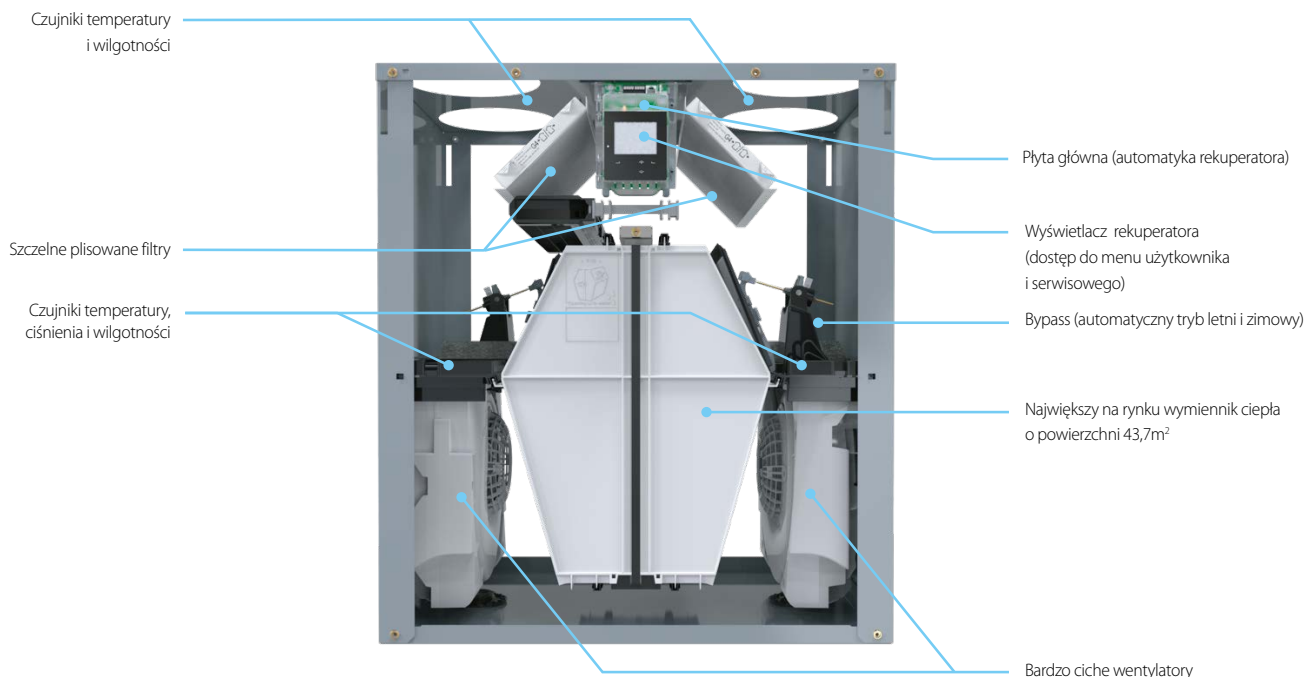


Atest higieniczny PZH
B.BK.60112.0071.2022



Certyfikat Domów Pasywnych
w Darmstadt

Budowa i wyposażenie rekuperatorów AERISnext



Znacznie ulepszona konstrukcja produkowanego na wyłączność wymiennika ciepła

- najefektywniejszy odzysk ciepła w nowej generacji wymienniku przeciwprądowym, którego kształt jest wzorowany na szlifie brylantowym
- niższy opór powietrza dzięki zmniejszonemu współczynnikowi SFP
- zoptymalizowana odległość pomiędzy płytkami wymiennika ciepła
- zmienna wysokość kanałów przepływowych
- kanały powietrze w wymienniku skierowane w stronę wentylatorów



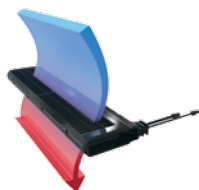
Ultraoszczędne wentylatory promieniowe RadiCal® firmy Ebm-papst Ecr

- niskie zużycie energii: już od 168 [kWh/rok]
- ultra cicha praca już od 34 dB(A)
- spiralna trwała obudowa
- zastosowana siatka przepływowa FlowGrid, która nadaje powietrzu optymalny przepływ
- zastosowany pierścień pomiarowy gwarantujący dokładniejszy pomiar ciśnienia powietrza



FlowControl® - technologia maksymalizująca odzysk ciepła

- zróżnicowanie prędkości obrotowej wentylatorów: optymalny przepływ powietrza
- dynamiczna praca rekuperatora dostosowana do czynników pogodowych panujących na zewnątrz (siły wiatru, temperatury, ciśnienia) oraz do oporów na instalacji wentylacyjnej
- wysoka odporność pracy urządzenia na duże, krótkookresowo działające siły (np. wiatru) oraz zachowanie stałego, pożądanego zaprogramowanego wydatku powietrza



Modułowana nagrzewnica wstępna ze zmiennymi parametrami pracy

- idealne dopasowanie mocy nagrzewnicy do ilości przepływającego powietrza
- zminimalizowanie oporów przepływu powietrza
- trójkątne elementy konstrukcyjne nagrzewnicy zwiększające jej powierzchnię grzewczą
- ceramiczne płytki kumulujące ciepło dla dodatkowego obniżenia zużycia energii



Modułowany by-pass

- bypass o bardzo dużej szczelności
- zwiększony komfort temperaturowy powietrza nawiewanego



Znacznie wyższa jakość filtracji powietrza

- filtry zgodne z nową normą ISO 16890
- szczelniejsza konstrukcja filtra, efektywniejszy materiał filtrujący
- plisowany kształt filtra: maksymalizacja powierzchni filtracyjnej, dokładniejsze oczyszczanie przepływającego strumienia powietrza
- niższy opór powietrza
- dodatkowa kłapa uszczelniająca



Asystent uruchomienia rekuperatora AERISnext

- najważniejsze punkty podłączenia urządzenia krok po kroku
- skrócenie czasu uruchomienia rekuperatora
- możliwość zamiany wersji rekuperatora: prawej na lewą i odwrotnie (L/R)
- zapisanie i przechowywanie parametrów pracy rekuperatora do późniejszych czynności serwisowych



Integracja rekuperatora z automatyką budynku inteligentnego

- komunikacja ze światowym standardem KNX
- komunikacja z budynkiem inteligentnym FIBARO
- intuicyjne sterowanie wentylacją za pośrednictwem centralnej platformy kierującej również oświetleniem, ogrzewaniem, alarmem, roletami

Połączenie internetowe z rekuperatorem

- pełna kontrola i zarządzanie pracą rekuperatora z poziomu aplikacji mobilnej (Android/iOS) na smartfonie lub tablecie
- zmiana trybów pracy między automatycznym a ręcznym dopasowanym do aktualnych potrzeb, niemożliwych do przewidzenia w harmonogramie czasowym
- zdalny, serwisowy dostęp do rekuperatora z możliwością podglądu charakterystyki jego pracy i śledzenia potencjalnych błędów urządzenia



Specyfikacja techniczna rekuperatorów AERISnext

	AERISnext 350			AERISnext 450			AERISnext 600	
	Wersja pełna	Wersja standard	Wersja z odzyskiem wilgoci	Wersja pełna	Wersja standard	Wersja z odzyskiem wilgoci	Wersja pełna	Wersja z odzyskiem wilgoci
sprawność odzysku ciepła mierzona dla 50 Pa zg. z normą EN 13141-7-2010	94%	94%	85% (termiczna)	93%	93%	85% (termiczna)	90%	76% (termiczna)
sprawność odzysku ciepła mierzona dla najwyższej wydajności zg. z normą EN 308	90%	90%	85% (termiczna)	88%	88%	85% (termiczna)	86%	76% (termiczna)
powierzchnia wymiennika ciepła	43,7 m ²							
nominalna wydajność przy sprężu dyspozycyjnym 200 Pa	350 m ³ /h			450 m ³ /h			600 m ³ /h	
bardzo cicha praca centrali	od 34 dB(A)			od 45 dB(A)			od 51 dB(A)	
maksymalne wartości poboru prądu przez wentylatory rekuperatora	180 W			250 W			350 W	
współczynnik jednostkowego zapotrzebowania na energię JZE	-41,8	-41,8	-39,7	-41,2	-41,2	-38,5	-38,0	-33,8
klasa energetyczna*	A+	A	A+	A+	A	A+	A+	A
sterownik ComfoSwitch C (zmiana trybu pracy, alarm filtra)	+	+	+	+	+	+	+	+
sterownik ComfoSense C (pełny dostęp do menu rekuperatora)	+	-	+	+	-	+	+	+
sterownik bezprzewodowy RFZ	+	-	+	+	-	+	+	+
możliwość podłączenia modułu OptionBox (sterowanie GWC, ComfoNet do rozbudowy opcji sterowania)	+	-	+	+	-	+	+	+
współpraca z protokołem domu inteligentnego KNX: moduł KNX	+	-	+	+	-	+	+	+
współpraca z domem inteligentnym FIBARO: moduł Fibaro (wymaga modułu OptionBox)	+	-	+	+	-	+	+	+
możliwość podłączenia czujnika stężenia CO ₂ – automatyczna regulacja wydajności centrali (wymaga modułu OptionBox)	+	-	+	+	-	+	+	+
możliwość podłączenia czujnika wilgotności – automatyczna regulacja wydajności centrali (wymaga modułu OptionBox)	+	-	+	+	-	+	+	+
współpraca z gruntowym wymiennikiem ciepła GWC ComfoFond-L Q (wymaga modułu OptionBox)	+	-	+	+	-	+	+	+
regulowane króćce przyłączeniowe (TR) – modyfikowalny układ króćców V lub H	+	+	+	-	-	-	-	-
stałe króćce przyłączeniowe (ST) – układ króćców V	-	-	-	+	+	+	+	+
waga	50 kg							
wymiary	849,7 x 725 x 570 mm (wys. x szer. x gł.)							

* klasa A+ możliwa do uzyskania z: dwoma czujnikami CO₂ lub dwoma czujnikami wilgotności lub jednym czujnikiem CO₂ i jednym wilgotności

Oznaczenie wersji i rodzajów rekuperatorów AERISnext

AERISnext 350	AERISnext 450	AERISnext 600		
350	450	600		Maksymalna wydajność nominalna w m ³ /h
+	+	+	R	Centrala fabrycznie posiada króćce NAWIEWU i WYWIEWU po prawej stronie, CZERPNI i WYRZUTNI po lewej stronie
+	+	+	L	Centrala fabrycznie posiada króćce NAWIEWU i WYWIEWU po lewej stronie, CZERPNI i WYRZUTNI po prawej stronie
-	+	+	ST	Centrala posiada cztery stałe króćce przyłączeniowe w układzie V
+	-	-	TR	Centrala posiada cztery regulowane króćce przyłączeniowe: możliwy układ V lub H
+	+	+	VV	W centrali fabrycznie zainstalowana jest nagrzewnica wstępna
+	+	+	ERV	Centrala wyposażona fabrycznie w entalpiczny wymiennik ciepła ERV (wymienik z odzyskiem wilgoci)
+	+	-	Standard	Centrala z ograniczonym sterowaniem, bez możliwości montażu OptionBoxa, GWC, nagrzewnicy wtórnej, czujników wilgotności i dwutlenku węgla, sterownika ComfoSenseC, modułu internetowego KNXC (wyłącznie sterownik ComfoSwitch C i/lub moduł internetowy LAN C)

Sterowanie rekuperatorami AERISnext



Sterownik ComfoSenseC

Współpracuje z rekuperatorami AERISnext w pełnej wersji (również w wersji ERV) i umożliwia dostęp do podstawowych użytkowych funkcji centrali.

Najważniejsze cechy sterownika ComfoSenseC:

- możliwość ustawienia godzinowych indywidualnych programów wentylacji
- ustawianie trybu „przewietrzanie” (intensywna czasowa wentylacja)
- przełączanie pomiędzy trybem AUTO i MANUALNYM
- odczyt z ikony wentylatora na wyświetlaczu aktualnie zadanej intensywności wentylacji
- blokada przed niepożądanym dostępem np. przed dziećmi
- możliwość wyłączenia wentylatora nawiewnego (IN) lub wywiewnego (OUT)
- funkcja AWAY przełącza wentylację na najniższą wydajność rekuperatora przez określony czas
- możliwość ustawienia jednego z trzech profili temperatury
- wyświetlanie temperatury w °C
- podłączenie bezprzewodowego sterownika radiowego RFZ do sterowania z dowolnego miejsca w domu
- powiadomienia o usterkach centrali poprzez komunikat na wyświetlaczu sterownika
- powiadomienia o konieczności wymiany filtra
- montaż podtynkowy (puszka elektryczna głęboka \varnothing 60)



Sterownik ComfoSwitchC

Współpracuje z rekuperatorami AERISnext w wersji pełnej (a także w wersji ERV) oraz w wersji standard i umożliwia dostęp do podstawowych użytkowych funkcji centrali.

Najważniejsze cechy sterownika ComfoSwitchC:

- przełączanie pomiędzy trybem AUTO i MANUALNYM
- zwiększanie (+) i zmniejszanie (-) intensywności wentylacji
- odczyt z diod LED aktualnie zadanej intensywności wentylacji
- powiadomienie o usterkach centrali (miganie diody LED)
- powiadomienie o konieczności wymiany filtra (dedykowana dioda)
- nie jest kompatybilny z radiowym sterownikiem bezprzewodowym RFZ
- montaż podtynkowy (puszka elektryczna głęboka \varnothing 60)



Bezprzewodowy sterownik RFZ

Oparty na technologii radiowego przesyłu sygnału. Umożliwia zdalną zmianę trzech biegów rekuperatora i aktywację przewietrzania czasowego z dowolnego miejsca.

Szczególnie przydatny w łazienkach do użycia np. po kąpieli, kiedy zachodzi konieczność szybkiego intensywnego przewietrzania. Zasilanie bateryjne, montaż natynkowy.

Najważniejsze cechy sterownika RFZ:

- Sterownik posiada cztery przyciski sterujące wydajnością centrali: stopień wentylacji 1, 2 i 3 oraz funkcję przewietrzania czasowego, czyli włączenie najwyższego stopnia wentylacji na określony czas.
- Sterownik RFZ współpracuje ze sterownikiem ComfoSenseC w pełnej wersji rekuperatora AERISnext.



Moduł internetowy LAN C

Za pomocą tego modułu można, poprzez aplikację internetową na smartfonie lub tablecie z systemem operacyjnym Android lub iOS, sterować pracą rekuperatora AERISnext, zarówno wersją pełną, jak i wersją standard.

Najważniejsze cechy modułu internetowego LAN C:

- urządzenie nawiązuje połączenie pomiędzy centralą wentylacyjną a aplikacją umożliwiając zdalną łączność z rekuperatorem potrzebną np. w celach serwisowych
- wszystkie ustawienia rekuperatora mogą być dokonywane zdalnie, z poziomu aplikacji, dzięki czemu można ograniczyć potrzebę uzyskania bezpośredniego dostępu do rekuperatora
- wymaga połączenia kablowego z routerem sieci domowej WiFi
- posiada dodatkowe gniazda ComfoNet do dalszej rozbudowy opcji sterowania
- montaż natynkowy



Moduł przyłączeniowy OptionBox

Element rozbudowujący automatykę rekuperatora AERISnext o możliwość współpracy rekuperatora z urządzeniami zewnętrznymi.

Urządzenia zewnętrzne, z którymi może współpracować moduł przyłączeniowy OptionBox:

- przełącznik łazienkowy (przewietrzanie czasowe – włącznik dzwonkowy)
- czujnik CO₂
- czujnik wilgotności
- gruntowy wymiennik ciepła (GWC) glikolowy
- gruntowy wymiennik ciepła (GWC) powietrzny: współpraca z siłownikiem 230 V
- dedykowana nagrzewnica elektryczna wtórna
- moduł AERISnext Intelligence by Fibaro
- gniazda analogowe 0-10 V
- montaż natynkowy

Moduł posiada dodatkowe gniazda ComfoNet do dalszej rozbudowy opcji sterowania.

Uwaga: OptionBoxa nie można podłączyć do rekuperatora AERISnext w wersji standard.

Moduł KNX C

Umożliwia połączenie między rekuperatorem a automatyką budynku KNX. W wyniku takiego połączenia można – za pomocą KNX – sterować rekuperatorem oraz monitorować jego pracę. Montaż natynkowy.



Glikolowy Wymiennik Ciepła ComfoFond-L Q



Rekuperator AERISnext 350 z wymiennikiem ciepła ComfoFond-L Q.



Rekuperator AERISnext 450 / 600 z wymiennikiem ciepła ComfoFond-L Q.

GWC ComfoFond-L Q jest urządzeniem sterowanym w pełni przez automatykę rekuperatora. Umieszczane jest między czerpnią powietrza, a centralą wentylacyjną. Jego zadaniem jest przekazywanie ciepła lub chłodu (w zależności od pory roku) pochodzącego z gruntu, do powietrza wentylacyjnego. Zimą pełni funkcję zabezpieczenia antyzamrozeniowego poprzez wstępne podgrzanie powietrza zewnętrznego, latem schładza powietrze zewnętrzne obniżając temperaturę powietrza nawiewanego do budynku.

Do zastosowania w systemach wentylacji nawiewno-wywiewnej wyposażonych w rekuperatory AERISnext 350, 450 oraz 600 w pełnych wersjach (nie współpracuje z wersją standard). Moduł GWC zasilany jest roztworem wodnym glikolu, który stanowi medium transportujące energię z gruntu. Wymaga podłączenia OptionBoxa do rekuperatora.

Wymiary: wysokość: 760 mm, szerokość: 476 mm, głębokość: 498 mm.

Waga GWC (bez rekuperatora): 42 kg.

Najważniejsze cechy GWC ComfoFond-L Q:

- jeszcze większy komfort klimatyczny w wentylowanych pomieszczeniach
- optymalna ochrona antyzamrozeniowa dla wymiennika ciepła
- jeszcze większa oszczędność energii: wstępne podgrzanie powietrza zimą i schłodzenie latem
- średnica przyłącza dolnego źródła: \varnothing 3/4"
- materiał wymiennika w gruncie: polietylen (PE 32 mm), długość wymiennika 150-200 mb jest zależna od wielkości urządzenia i od rodzaju gruntu
- pobór prądu pompy obiegowej: 5-46-70 W
- klasa energetyczna pompy: A

Systemy dystrybucji powietrza

NeoFlex[®]GOLD

rozdzielcowy system wentylacyjny

NeoFlexGOLD to system przewodów wentylacyjnych o niewielkiej średnicy umożliwiający całkowite ukrycie instalacji w stropach monolitycznych, wylewkach, tynkach, zabudowie szkieletowej oraz w bruzdach ściennych. Elementy systemu wykonane są z wysokiej jakości tworzywa PE odpornego na uszkodzenia mechaniczne. Materiał przebadany jest toksykologicznie, nie wydziela zapachu, nie jest szkodliwy dla zdrowia.

Zaletą systemu jest profesjonalny i jednocześnie łatwy montaż bez użycia specjalistycznych narzędzi: bez dodatkowego skręcania, czy klejenia (system na klik). Niewielka ilość elementów umożliwia montaż praktycznie bez żadnych odpadów.

Wszystkie elementy systemu wykonane są w 100% z najwyższej jakości materiału PE gwarantującego pełne bezpieczeństwo i niezmienność w czasie.

Elementy podstawowe systemu NeoFlexGOLD obejmują:

- okrągłe przewody wentylacyjne
- kolektory (rozdzielacze kątowe i przelotowe)
- skrzynki rozprężne kątowe i przelotowe
- kratki wentylacyjne z puszkami rozprężnymi
- nawiewniki z puszkami rozprężnymi
- anemostaty



Cechy systemu NeoFlexGOLD:

- przewody wentylacyjne o średnicy wewnętrznej 63 mm umożliwiając całkowite ukrycie instalacji w stropach monolitycznych, wylewkach, tynkach, zabudowie szkieletowej oraz w bruzdach ściennych,
- wykonane w 100% z przebadanego toksykologicznie bezpiecznego tworzywa PE,
- stworzony specjalnie do dystrybucji powietrza: aerodynamiczny i bezpieczny,
- średnica 63 mm mieści się w typowej standardowej wylewce na stropie lub w stropie,
- trwałe i szczelne połączenia: gwarantowana szczelność w każdych warunkach,
- maksymalne kąty gięcia z pełną kontrolą przepływu powietrza,
- równomierne rozłożenie prędkości przepływów w całym systemie,
- bezpieczeństwo podczas montażu, żadnego ryzyka uszkodzenia kanałów,
- profesjonalny montaż bez użycia specjalistycznych narzędzi: bez dodatkowego skręcania czy klejenia,
- łatwe do czyszczenia mechanicznego przewody o gładkim wnętrzu,
- Atest Higieniczny PZH.



Instalacja NeoFlexGOLD na stropie przygotowana do ukrycia w konstrukcji wylewki

NeoFlex[®]PRO

rozdzielaczy system wentylacyjny

- wysoka gęstość powłoki ocynku: gwarancja długiej żywotności (275 g/m²)
- opatentowana konstrukcja rozdzielaczy przelotowych z perforacją: równomierny rozdział powietrza i niewielkie opory
- zaprasowane elementy łączące kształtki zachowujące warstwę ocynku w miejscu łączenia
- ułatwione mocowanie: ranty montażowe

Cechy systemu NeoFlex[®]PRO

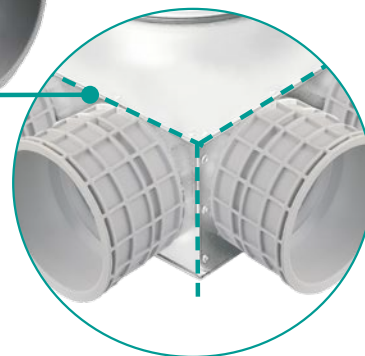
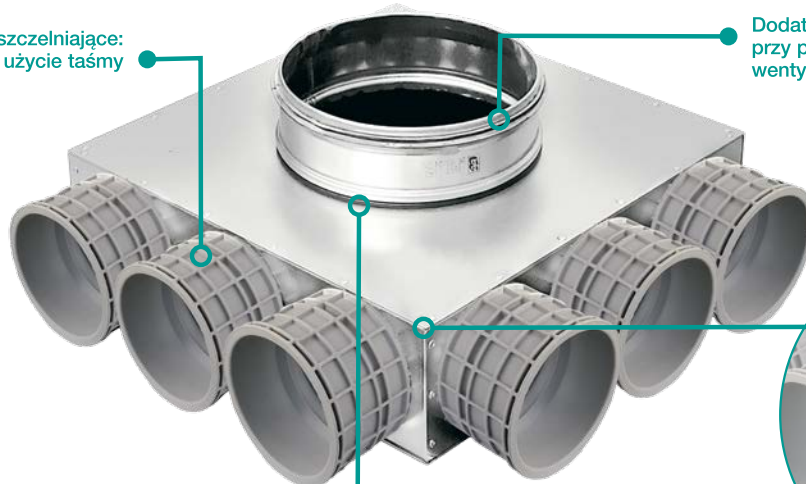
- możliwość ukrycia w niskich posadzkach i płytkim suficie podwieszanym
- wymagana niższa grubość posadzki i styropianu niż w przypadku innych systemów
- zewnętrzna przewodu tylko 63 mm
- praktyczna wysokość systemu - kształtki zaledwie 72 mm w najwyższym punkcie
- króćce z tworzywa na klik – znacznie przyspieszony montaż – potrzebne tylko 30% czasu na przyłączenie rur do kolektorów i skrzynek rozprężnych
- rozdzielacze z funkcją tłumienia – wyłożone wewnętrzną warstwą tłumiącą 3 mm
- przewody polietylenowe z wewnętrzną powłoką antybakteryjną
- bardzo wysoka szczelność systemu: klasa C
- równomierny rozdział powietrza, niewielkie opory
- dodatkowe uszczelnienie przyłącza do anemostatu skrzynki rozprężnej
- kształtki wycinane laserowo: wysoka estetyka i szczelność produktu



Połączenie samouszczelniające: nie jest wymagane użycie taśmy

Dodatkowa uszczelka przy połączeniu z kanałem wentylacyjnym

Dodatkowa uszczelka gumowa na połączeniu



Łączenie na zimno: powłoka ocynku pozostaje nienaruszona



W skład systemu wchodzi:

- przewody antybakteryjne PE o średnicy 63 mm
- skrzynki rozprężne kątowe i przelotowe
- rozdzielacze płaskie kątowe 2, 3 i 4 kierunkowe
- rozdzielacze przelotowe 2 i 3-rzędowe
- akcesoria dodatkowe, m.in. zaślepki, złączki

Systemy dystrybucji powietrza

NeoFlex®
rozdzielaczowy system wentylacyjny

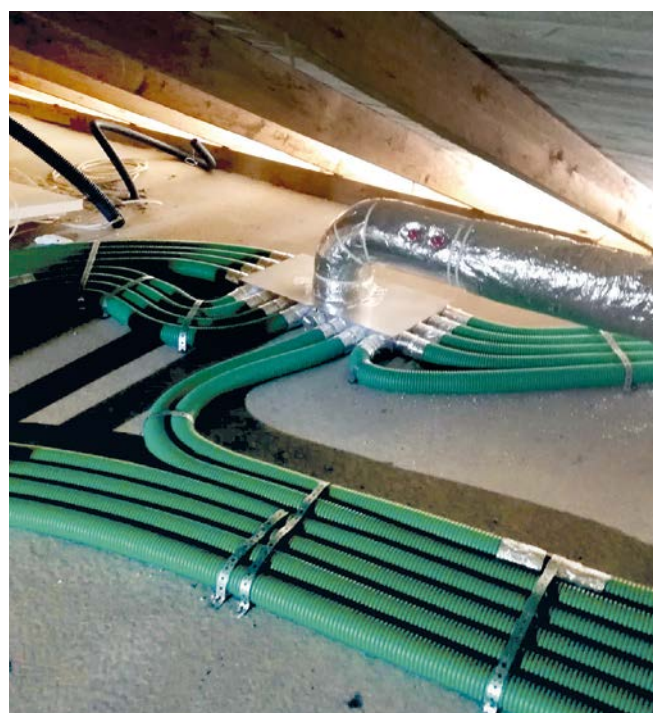
Rozdzielaczowy system NeoFlex przeznaczony jest do budowy instalacji wentylacyjnych w domach jednorodzinnych i budownictwie mieszkaniowym. Składa się z okrągłych przewodów wentylacyjnych wykonanych z tworzywa o średnicy zewnętrznej 75 mm (polietylenowych) oraz z kształtek ze stali ocynkowanej; skrzynek rozprężnych i rozdzielaczy.

Wewnętrzna warstwa antybakteryjna przewodów NeoFlex zawiera jony srebra, które gwarantują wysoką higieniczność systemu.

System NeoFlex można połączyć z każdym systemem kanałów stalowych. Niewielkie średnice przewodów umożliwiają ukrycie instalacji w warstwie posadzki, konstrukcji ściany lub sufitu

Cechy instalacji NeoFlex

- niewielkie średnice przewodów PE – tylko 75 mm: możliwość ukrycia instalacji w warstwie posadzki, konstrukcji ściany lub sufitu
- bezpieczne, szczelne połączenia ze stalowymi kształtkami wentylacyjnymi za pomocą uszczelek EPDM
- wewnętrzna warstwa antybakteryjna z jonami srebra w przewodach PE
- ciche, bezawaryjne funkcjonowanie instalacji
- duża wytrzymałość na uszkodzenia mechaniczne podczas montażu
- przewody o gładkim wnętrzu łatwe do czyszczenia mechanicznego
- pełne bezpieczeństwo i wysoka higieniczność użytkowania
- atest higieniczny PZH



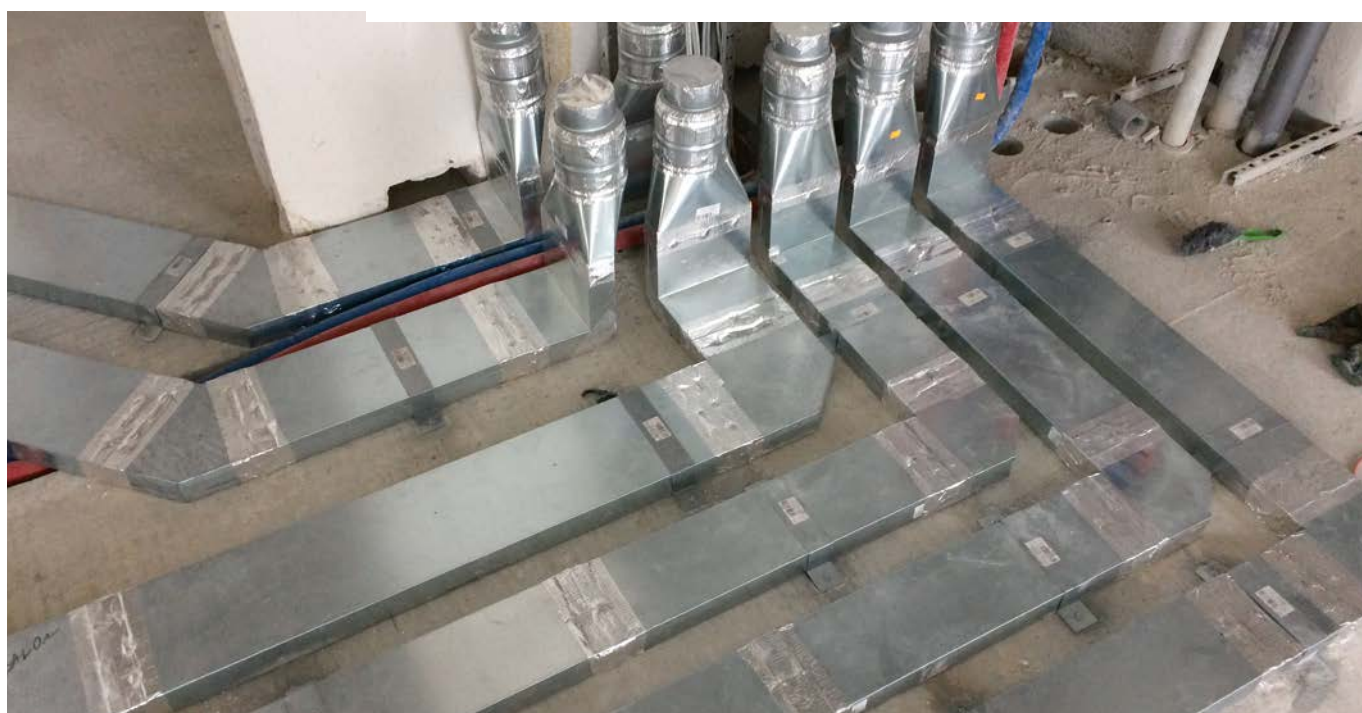
System NeoStal przeznaczony jest do budowy instalacji wentylacyjnych w domach jednorodzinnych i budownictwie mieszkaniowym. Wykonany jest w całości z blachy stalowej ocynkowanej. Każdy element systemu posiada ustandaryzowaną wysokość 50 mm, co sprawia, że mieści się on w standardowej grubości warstwy styropianu na stropie zachowując przy tym dużą przepustowość.

W skład systemu wchodzi płaskie kanały stalowe oraz wszystkie niezbędne kształtki do budowy kompletnej instalacji wentylacyjnej: kolana, trójniki, podejścia pod anemostaty. Dzięki niewielkiej wysokości system NeoStal z łatwością daje się zastosować nawet w najbardziej wymagającej i skomplikowanej architekturze budynku.

System NeoStal z łatwością łączony jest z systemem stalowych kanałów okrągłych spiro o dużych średnicach, co pozwala ułożyć nawet skomplikowaną instalację.

Cechy instalacji NeoStal

- kanały i akcesoria systemu NeoStal wykonane w całości z blachy ocynkowanej
- niewielkie wymiary elementów: wysokość kanałów zaledwie 50 mm
- system NeoStal łatwo daje się ukryć w warstwie styropianu na stropie
- wysoka wytrzymałość na uszkodzenia podczas montażu
- gwarancja przepustowości systemu porównywalna do innych systemów
- niezmienność przepływów powietrza w czasie użytkowania
- ciche, bezawaryjne funkcjonowanie instalacji
- możliwość wyczyszczenia
- trwałość
- pełne bezpieczeństwo użytkowania w domach jednorodzinnych oraz wielorodzinnych
- wysoka higijencja - atest higieniczny PZH



AERIS[®] **NEXT**

Rekuperatory AERISnext posiadają pełną serwisową obsługę gwarancyjną i pogwarancyjną na terenie Polski.

www.aeris.pl