

Karta produktowa
GWC Comfofond-L



GWC ComfoFond-L Q

- glikolowy wymiennik ciepła

Glikolowy Wymiennik Ciepła to urządzenie umieszczane między czerpnią powietrza, a centralą wentylacyjną. Jego zadaniem jest przekazywanie ciepła lub chłodu (w zależności od trybu pracy - letni lub zimowy) pochodzącego z gruntu, do powietrza wentylacyjnego. Zimą pełni funkcję zabezpieczenia antyzamrozeniowego poprzez wstępne podgrzanie powietrza zewnętrznego, latem schładza powietrze nawiewane.

Do zastosowania w systemach wentylacji nawiewno-wywiewnej wyposażonych w rekuperatory AERISnext 350, 4500 oraz 600 w pełnych wersjach (nie współpracuje z wersją standard). Moduł GWC zasilany jest roztworem wodnym glikolu, który stanowi medium transportujące energię cieplną.

Wymaga podłączenia OptionBoxa do rekuperatora.

Cechy GWC ComfoFond-L Q

- jeszcze większy komfort klimatyczny w wentylowanych pomieszczeniach
- optymalna ochrona antyzamrozeniowa dla wymiennika ciepła
- jeszcze większa oszczędność energii: wstępne podgrzanie powietrza zimą i schładzanie powietrza latem
- średnica przyłącza $\varnothing 3/4"$
- materiał wymiennika w gruncie: polietylen (PE) $\varnothing 3/4"$
- pobór prądu pompy obiegowej 5-46 - 70 W
- klasa energetyczna pompy: A
- sterowanie za pomocą sterownika rekuperatora AERISnext
- w pełni automatyczna praca uzależniona od profilu temperatury ustawionej dla rekuperatora

Kody GWC ComfoFond-L Q

Wersje urządzenia

CF.LQL.TR	ComfoFond-L Q L TR
CF.LQR.TR	ComfoFond-L Q R TR
CF.LQL.ST	ComfoFond-L Q L ST
CF.LQR.ST	ComfoFond-L Q R ST

GWC-ComfoFond-L Q

współpracujący z rekuperatorem AERISnext 350



Wymiary [mm]: wysokość: 760, szerokość: 476, głębokość: 498.

Waga GWC (bez rekuperatora): 42 kg.

GWC-ComfoFond-L Q

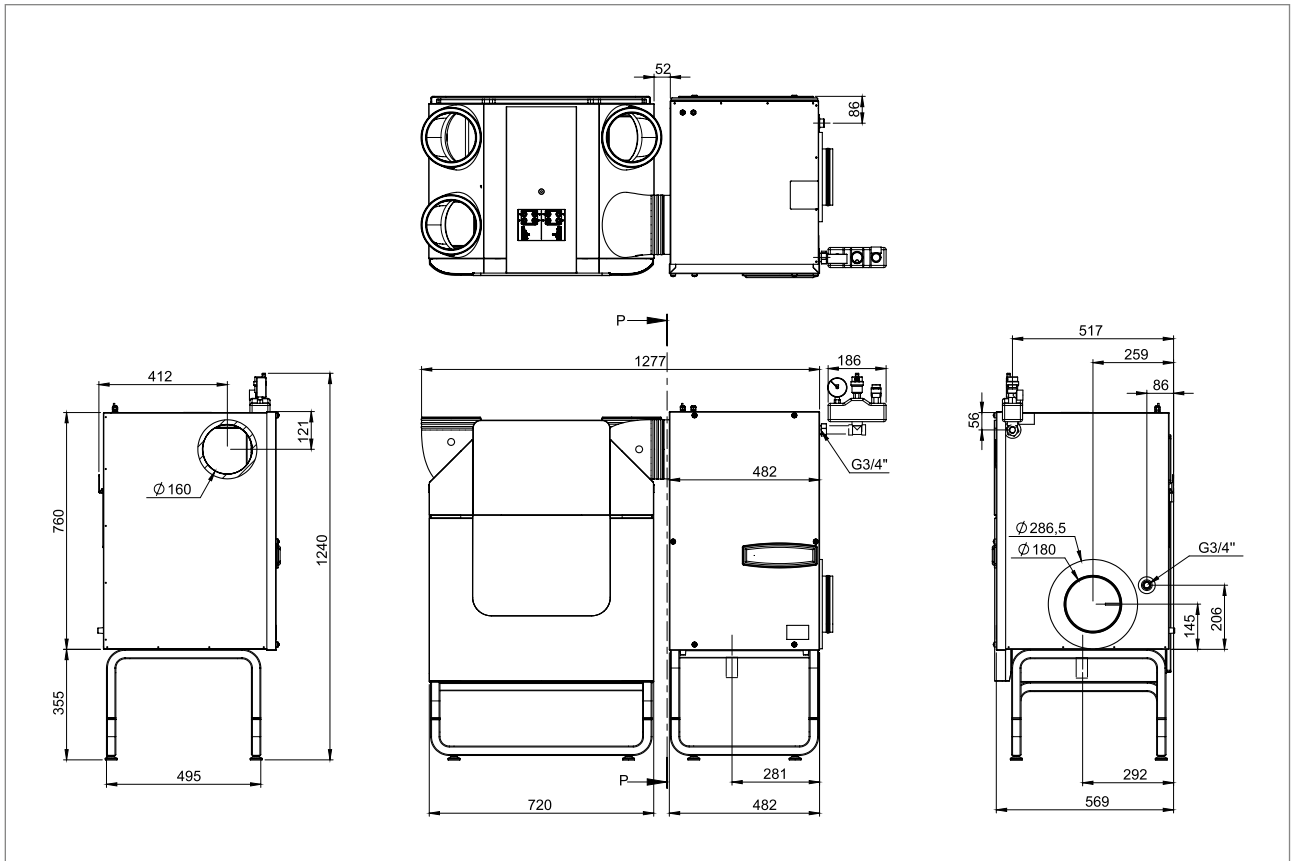
współpracujący z rekuperatorem AERISnext 450 i 600



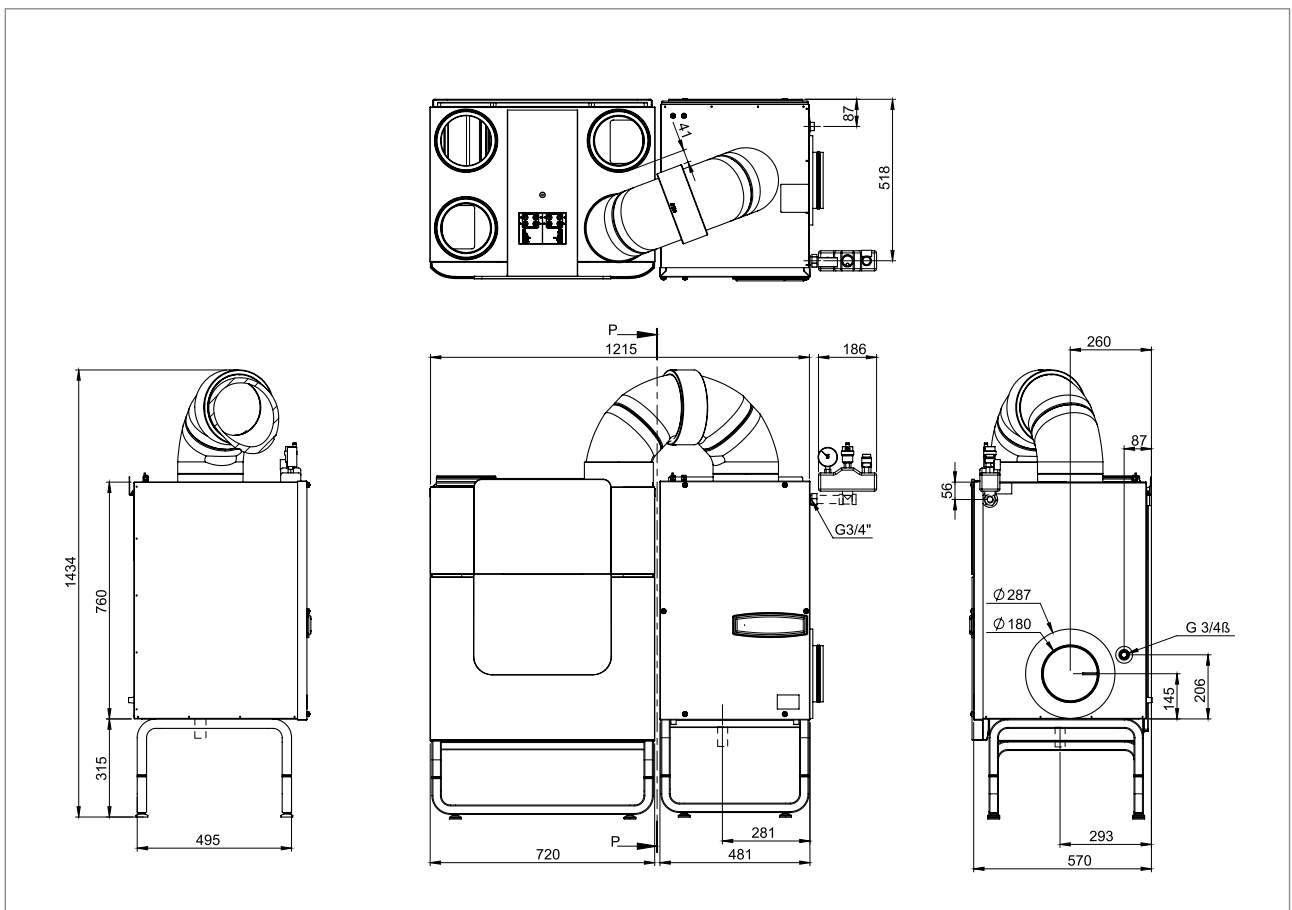
Wymiary [mm]: wysokość: 760, szerokość: 476, głębokość: 498.

Waga GWC (bez rekuperatora): 42 kg.

Wymiary GWC-ComfoFond-L Q z rekuperatorem AERISnext 350



Wymiary GWC-ComfoFond-L Q z rekuperatorem AERISnext 450 i 600



Parametry techniczne

Wydajność	
Wydajność grzewcza	
- max 350 m ³ /h ¹	1864 W
- max 450 m ³ /h ³	2387 W
- max 600 m ³ /h ⁵	2776 W
Wydajność chłodzenia	
- max 350 m ³ /h ²	1961 W
- max 450 m ³ /h ⁴	2631 W
- max 600 m ³ /h ⁶	2930 W
Maksymalny poziom hałasu	40 dB(A)
Dane elektryczne	
Maksymalny pobór prądu	0,58 A
Nominalny pobór prądu	
- max 350 m ³ /h ⁷	0,12 A
- max 450 m ³ /h ⁸	0,19 A
- max 600 m ³ /h ⁸	0,19 A
Maksymalny pobór energii⁹	70 W
Nominalny pobór energii⁹	
- max 350 m ³ /h ⁷	11 W
- max 450 m ³ /h	19W
- max 600 m ³ /h ⁸	19W
Zasilanie	220/230V prąd przemienny, 50/60Hz, 1-fazowe
Dane przyłączy	
Wymiary wlotu powietrza	180 mm
Wymiary wylotu powietrza	
- ComfoFond-LQTR	160 mm
- ComfoFond-LQ ST	180 mm
Idealne ciśnienie cieczy	1,5 bar
Objętość cieczy w urządzeniu ComfoFond-L Q	+/- 2 l
Natężenie przepływu cieczy	
- max 350 m ³ /h	6-8 l/min.
- max 450 m ³ /h	8-10 l/min.
- max 600 m ³ /h	8-10 l/min.
Skład roztworu	min. 30% roztwór glikolu etylenowego (mieszanka z wodą)
Przyłącza cieczy	3/4" z gwintem zewnętrznym
Maksymalna wysokość podnoszenia pompy	7m
Wysokość podnoszenia	11/4" z gwintem zewnętrznym z przejściówką 32 mm
Informacje ogólne	
Klasa ochrony IP	44
Klasa pompy cieczy	A
Ciężar urządzenia	
- ComfoFond-LQTR	46 kg
- ComfoFond-LQ ST	47 kg
Wymiary jednostki (dt. x szer. x wys.)	476 x 551 x 760 mm
Temperatura zewnętrzna w obszarze roboczym	-22 °C tot 45°C
Kolor obudowy	RAL 7045

¹ Qv = 350 m³/h, Tczepnia = -12 °C, Tcieczy = 8 °C, vcieczy = 6 l/min, Tnawiew = 2,3 °C.

² Qv = 350 m³/h, Tczepnia = 35 °C, Tcieczy = 12 °C, vcieczy = 6 l/min, Tnawiew = 17,3 °C.

³ Qv = 450 m³/h, Tczepnia = -12 °C, Tcieczy = 8 °C, vcieczy = 8 l/min, Tnawiew = 2,1 °C.

⁴ Qv = 450 m³/h, Tczepnia = 35 °C, Tcieczy = 12 °C, vcieczy = 8 l/min, Tnawiew = 18,2 °C.

⁵ Qv = 600 m³/h, Tczepnia = -12 °C, Tcieczy = 8 °C, vcieczy = 8 l/min, Tnawiew = 0,4 °C.

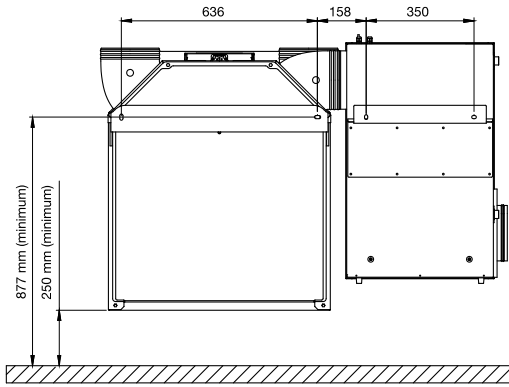
⁶ Qv = 600 m³/h, Tczepnia = 35 °C, Tcieczy = 12 °C, vcieczy = 8 l/min, Tnawiew = 19,6 °C.

⁷ Kolektor gruntowy: 100 m, 25/20,4 mm, 6 l/min⁸

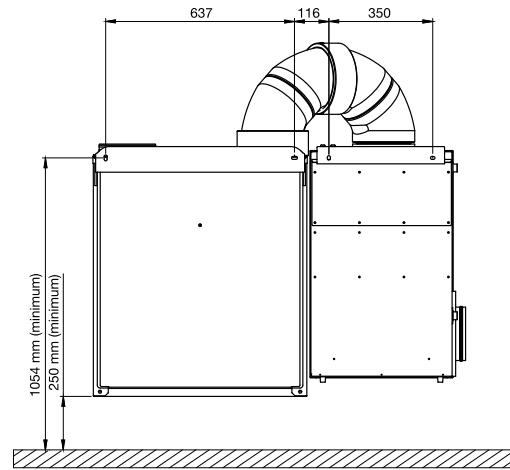
Kolektor gruntowy: 100 m, 25/20,4 mm, 8 l/min⁹

Możliwa liniowa regulacja poboru mocy

Montaż ścienny

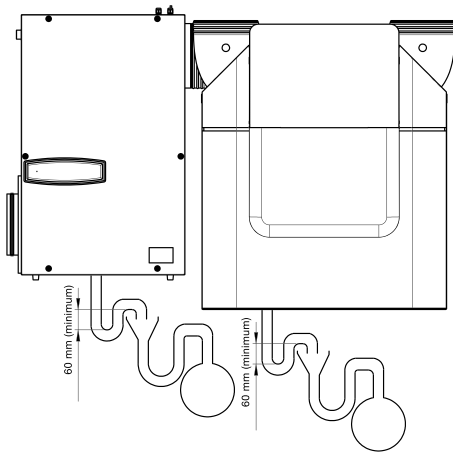


GWC ComfoFond-L Q TR

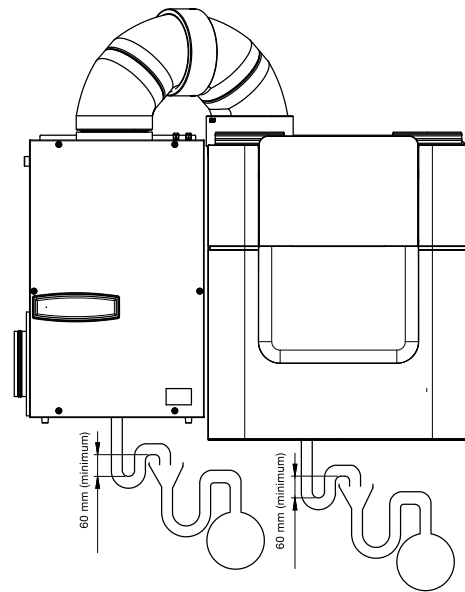


GWC ComfoFond-L Q ST

Odpiływ skroplin



GWC ComfoFond-L Q TR



GWC ComfoFond-L Q ST

Wykres oporów w GWC ComfoFond-L Q bez filtra nawiewnego

