



KARTA PRODUKTU

Rekuperator **Ultima 220**

Informacje ogólne

Centrala wentylacyjna z odzyskiem ciepła przeznaczona R-VENT ULTIMA 220 jest wydajną oraz energooszczędną centralą wentylacyjną przeznaczoną do pracy w systemach wentylacji mechanicznej z odzyskiem ciepła. Skutecznie poprawia jakość powietrza wewnątrz pomieszczenia, zmniejsza ryzyko wystąpienia syndromu chorego budynku.

Dzięki połączeniu niskiego zużycia energii oraz wysoko wydajnego przeciwprądowego wymiennika ciepła, centrala R-VENT ULTIMA 220 posiada wysoką wydajność pozostając bardzo wszechstronnym urządzeniem zarówno w większych, jak i małych mieszkaniach.



Cechy:

- Wszechstronne i kompaktowe.
- Bardzo niski pobór mocy wentylatora: do 0,65 W/l/s.
- Wysokowydajny wymiennik ciepła: do 88%
- Dostosowany do przewodów o średnicy 125 mm, nie wymaga zastosowania adapterów.
- Inteligentne zabezpieczenie przed oblodzeniem wymiennika ciepła przez stopniową redukcję obrotów wentylatora nawiewnego. Opcjonalnie można zastosować elektryczną kanałową nagrzewnicę wstępną.
- Filtry G4 w standardzie.
- Możliwość wprowadzania ustawień niezależnie dla wentylatora nawiewnego i wywiewnego na trzech biegach.
- Inteligentne sterowanie wilgotnością.
- Bypass w standardzie.
- Niewielka waga centrali.
- Plastikowe ramki filtrów wielokrotnego użytku.
- Uchwyty montażowe umożliwiające szybki montaż.
- Niezależna regulacja wentylatora.
- Funkcja SUMMERboost®.

Kompaktowe rozmiary i niewielka waga sprawiają, że R-VENT ULTIMA 220 idealnie sprawdzi się w małych domach jednorodzinnych oraz mieszkaniach w budownictwie wielorodzinnym.



Sterowniki

Urządzenie może być wyposażone w inteligentne sterowniki, szybkie i łatwe w obsłudze, które umożliwiają:

- wprowadzanie ustawień niezależnie dla wentylatora nawiewnego i wywiewnego na trzech biegach.
- inteligentne sterowanie wilgotnością
- programowanie pracy centrali w cyklu tygodniowym.



Sterownik STD



Ultima-t™

Filtry

W standardzie filtry syntetyczne klasy G4.

Standardy

Centrala R-VENT ULTIMA 220 spełnia wymogi dyrektywy UE w sprawie ograniczenia stosowania niektórych niebezpiecznych substancji w sprzęcie elektrycznym i elektronicznym.

Spełnia także wymogi dyrektyw Rady UE w sprawie kompatybilności elektromagnetycznej i bezpieczeństwa elektrycznego: 2006/95/EC (LVD), 2004/108/EC (EMC) EN 60335-1:2002/A2:2006, EN 60335-2-80:2003/ A1:2004.

Oznakowanie CE.

Klasa SEC („Strefa klimatu umiarkowanego”)	Wartość SEC w kWh/m ² /a
A+ (najwyższa wydajność)	SEC < -42
A	-42 < SEC < -34
B	-34 < SEC < -26
C	-26 < SEC < -23
D	-23 < SEC < -20
G (najniższa wydajność)	-20 < SEC < -10



Montaż

Montaż należy przeprowadzić zgodnie z obowiązującymi przepisami, takimi jak wytyczne dotyczące instalacji wentylacyjnych w budownictwie mieszkaniowym i wielorodzinnym.

Konserwacja

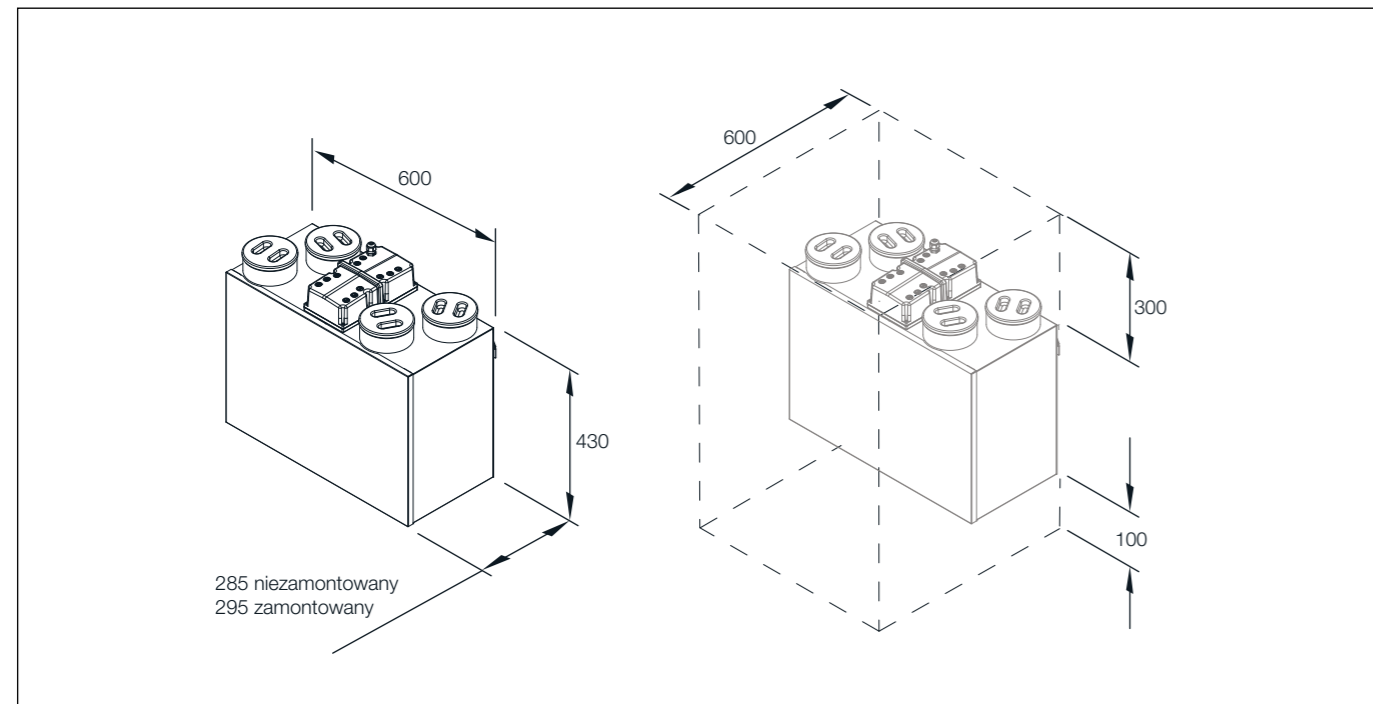
Zaleca się wykonywanie przeglądów serwisowych co 12 miesięcy oraz czyszczenie/wymianę filtrów w zależności od zanieczyszczenia powietrza, lecz nie rzadziej niż raz na 6 miesięcy – patrz instrukcja obsługi urządzenia.

Okres gwarancji

2 lata w standardzie.

Dane techniczne

Rysunek i wymiary



Wymiary: Szerokość: 600 mm x wysokość: 430 mm (z wykluczeniem drzwiczek) x głębokość: 285 mm (295 mm z uchwytem montażowym).

Waga: 16 kg.

Wydajność

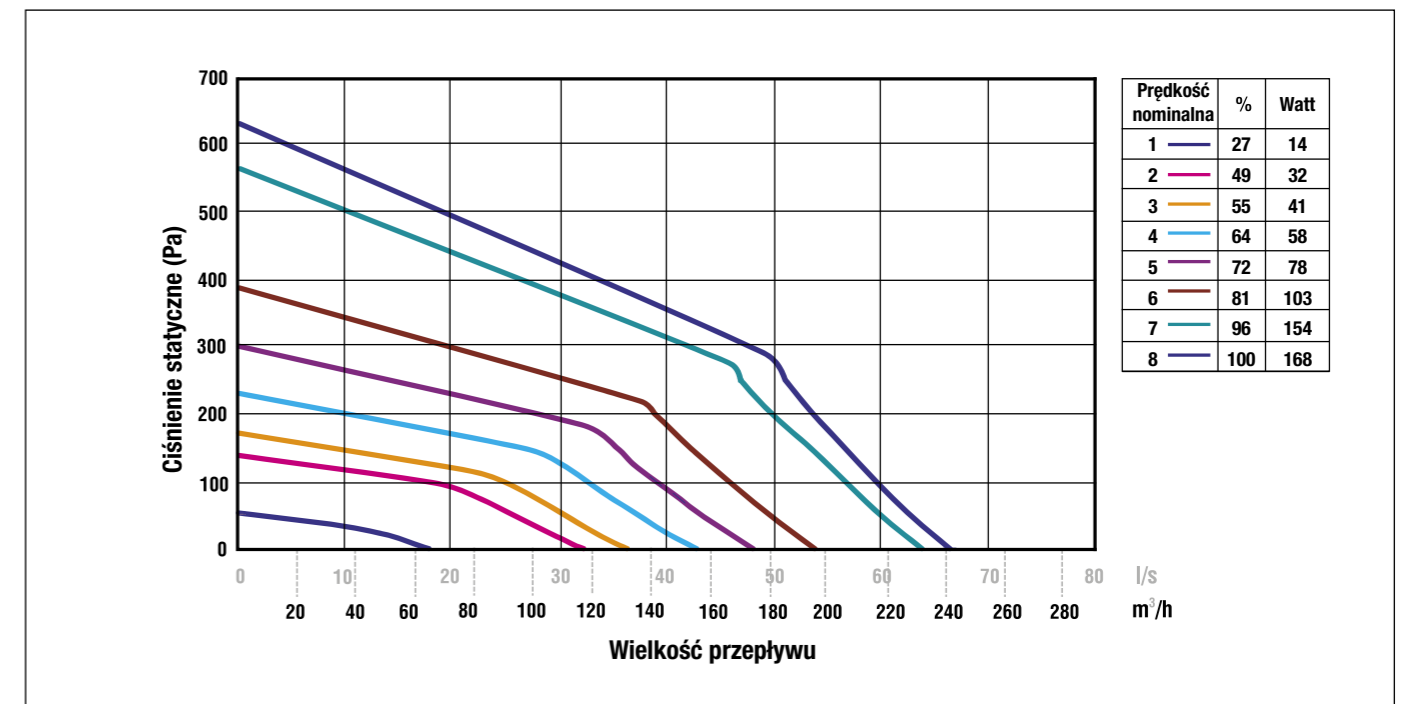
Poniższe dane i poziomy zgodności odnoszą się do obowiązujących wymogów SAP. Do wydajności będą mieć zastosowanie zaktualizowane wytyczne SAP.

Konfiguracja przewodu wywiewowego*	Ustawienia prędkości wentylatora	Pobór mocy wentylatora (W/l/s)	Wydajność wymiennika ciepła (%)
Kuchnia + 1 dodatkowe wilgotne pomieszczenie	Regulowane w 100%	0.65	88
Kuchnia + 2 dodatkowe wilgotne pomieszczenie	Regulowane w 100%	0.69	87
Kuchnia + 3 dodatkowe wilgotne pomieszczenie	Regulowane w 100%	0.84	85
Kuchnia + 4 dodatkowe wilgotne pomieszczenie	Regulowane w 100%	1.04	84
Kuchnia + 5 dodatkowe wilgotne pomieszczenie	Regulowane w 100%	1.25	84
Kuchnia + 6 dodatkowe wilgotne pomieszczenie	Regulowane w 100%	1.53	84

Dane pobrano z wyników testów BRE.

*Liczba wilgotnych pomieszczeń opiera się na kryteriach testu SAP Q i nie ma bezpośredniej korelacji z ustawowymi wymogami w zakresie wydajności.

Nominalna wydajność wentylatora



Urządzenie zapewnia pełną regulację sterowania prędkością wentylatorów.

Dane akustyczne

% przepływu maksymalnego	Przepływ powietrza	dB(A) @ 3m - półkuliste			dB(A) @ 3m - kuliste
		Wlot powietrza	Wylot powietrza	Przekrój obudowy	Przekrój obudowy
37%	22l/s @ 12Pa	28	39	19	16
65%	39l/s @ 38Pa	40	52	29	26
100%	60l/s @ 100Pa	47	61	36	33

Pełne dane dotyczące częstotliwości akustycznej przy różnych prędkościach są dostępne na stronie www.ventertermo.pl. Wszystkie dane akustyczne pochodzą z testów przeprowadzonych przez stronę trzecią w Sound Research Laboratories (SRL) Ltd.

Dane elektryczne

230V ~ 50/60Hz, bezpiecznik 3A.

Materiały

Obudowa: stal Zintec malowana proszkowo – kolor biały.

Komponenty wewnętrzne: ekspandowany polipropylen (EPP).

Wymiennik ciepła: polistyren.

Izolacja wewnętrzna: pianka zamkniętokomórkowa.

Kauczuk nitylowy, odporność ogniowa klasy „O”.